

# 2024年甘肃省职业院校技能大赛

## 机电一体化项目

任

务

书

(样卷C)

## 选手须知:

1. 参赛选手必须严格遵守赛项规程、安全操作规程，确保人身和设备安全，并接受现场裁判和技术人员的监督和警示。
2. 任务书A-F 共 35 页，附页图纸 20 页，故障排查表1 页，如出现任务书缺页、字迹不清等问题，请及时向裁判申请更换任务书。
3. 竞赛任务完成过程配有两台编程计算机，参考资料（竞赛平台相关的器件手册等）放置在“D:\参考资料”文件夹下。
4. 参赛团队应在 **3 小时**内完成任务书 A-F 规定内容；选手在竞赛过程中创建的程序文件必须存储到“D:\机电一体化项目\场次-工位号”文件夹下，未存储到指定位置的运行记录或程序文件均不予给分。
5. 选手提交的试卷不得出现学校、姓名等与身份有关的信息，否则成绩无效。
6. 由于错误接线、操作不当等原因引起 PLC、触摸屏、变频器、工业机器人控制器及 I/O 组件、伺服放大器的损坏，将依据大赛规程进行处理。
7. 在完成任任务过程中，请及时保存程序及数据。
8. 比赛过程中，参赛选手不得随意离开比赛工位，不得与其他参赛选手和人员交流。宣布比赛结束时，参赛选手应立即停止竞赛任务的操作并退出比赛工位，站在比赛工位边的过道上；任何与比赛相关的资料禁止带出赛场。
9. 比赛过程中，严重违反赛场纪律影响他人比赛者，违反操作规程不听劝告者，越界影响他人者，有意损坏赛场设备或设施者，经现场裁判报告裁判长核定后，由裁判长宣布取消其比赛资格。

## 竞赛概述

机电一体化项目赛卷主要考核选手组装、编程、调试一条小型自动化生产线，共分为6个工作任务(任务A单元的机械安装/任务B单元的电气安装/任务C单元的编程调试/任务D设备的故障检修/任务E系统的编程调试、运行优化与升级改造/任务F职业素养)，完成时间为3小时，由2位选手以团队方式进行完成。通过6个工作任务能颗粒上料站、加盖拧盖站、检测分拣站、机器人搬运站、智能仓储站实现生产过程自动化。

项目工作任务、内容及时间分配如下表：

模块名称	模块内容	完成时间	任务类型
工作任务 A	单元的机械安装	3 小时	机械安装
工作任务 B	单元的电气安装		电气接线
工作任务 C	单元的编程调试		编程调试
工作任务 D	设备的故障检修		维护
工作任务 E	系统的编程调试、运行优化与升级改造		升级优化
工作任务 F	职业素养		职业素养

### 任务A 单元的机械安装

#### 任务情景：

该单元控制挂板的安装与接线已经完成。选手需要利用客户采购回来的器件及材料，团队负责完成机器人搬运单元机构组装，并在该站型材桌面上安装机构模块、接气管，保证模型机构能够正确运行，系统符合专业技术规范。在规定时间内完成并整套生产线，以便生产线后期能够实现生产过程自动化。当选手完成或交卷后，将没有机会进行改进。

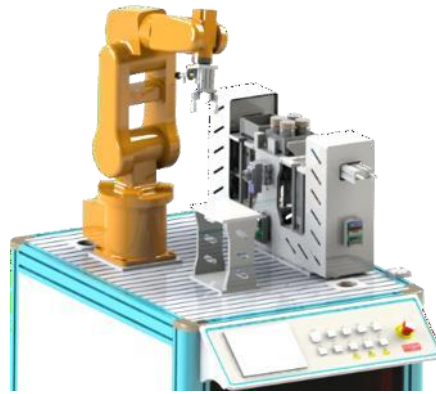
配分	竞赛时间	信息资料
20/100	任务A/B/C/D/E (3小时)	详见D盘

#### 1、任务概要

利用客户采购回来的器件及材料，团队负责完成台面模型机构组装，并在该站型材台面上安装机构模块、接气管，保证能够进行正确运行，以便生产线后期能够实现生产过程自动化。系统符合专业技术规范。

**设备状态：**

工作单元已完成器件及原材料采购和挂板的电气安装接线，尚未开展台面模块的组装与机构安装。



机器人搬运单元

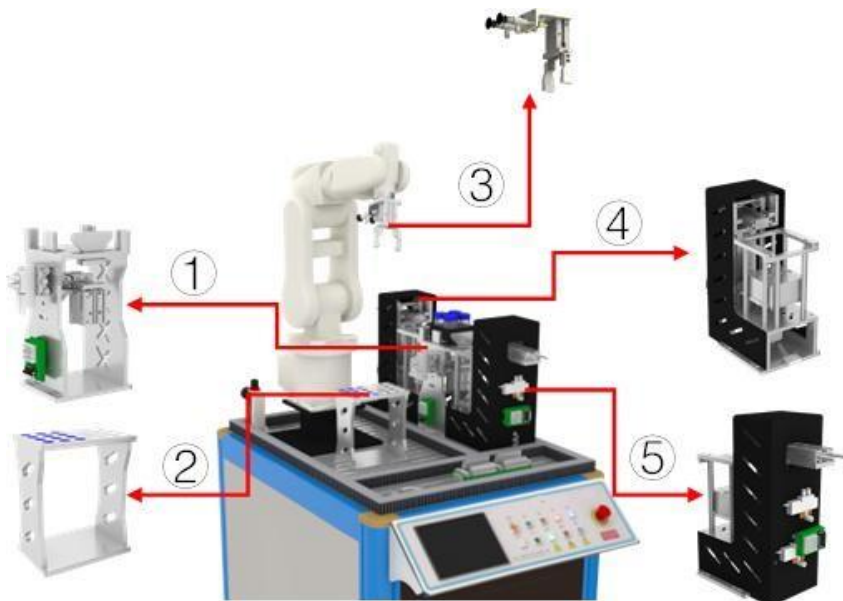
2、任务描述

完成机器人搬运单元台面上的标签台机构模块、A升降台机构模块、B升降台机构模块、装配台机构模块和机器人夹具的机械安装、气路连接工作。

(1) 各机构初始位置

机器人夹具模块	A升降台模块	B升降台模块	装配台模块
①夹具吸盘关闭	①推料气缸A缩回	①推料气缸B缩回	①挡料气缸下降 定位气缸伸出
②工作气压 0.4Mpa~0.5Mpa	②步进电机停止	②步进电机停止	
③夹具抓手打开			

(2) 机械部分——总体布局



①装配台机构模块；

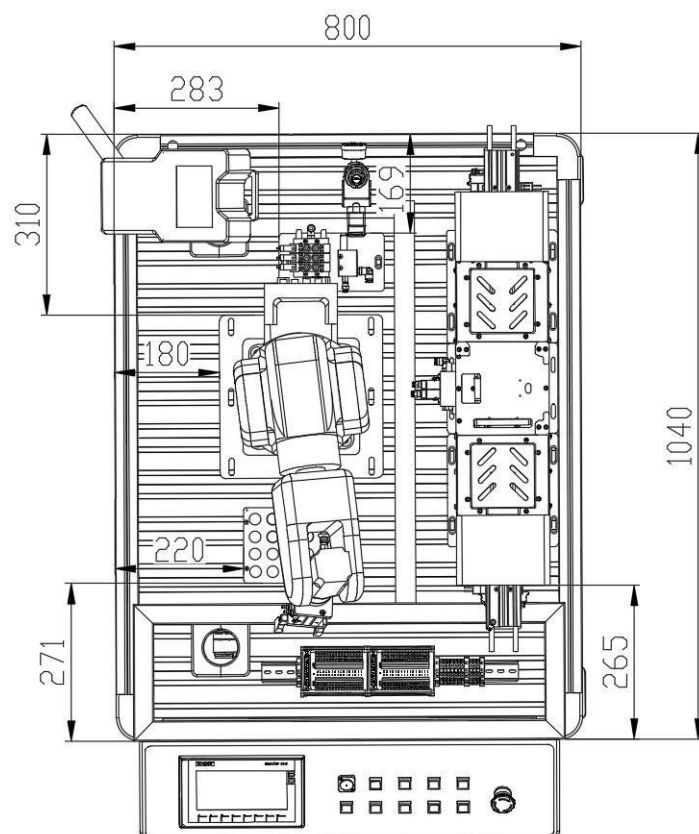
②标签台机构模块;

③机器人夹具模块;

④A升降台机构模块;

⑤B升降台机构模块;

(3) 机械部分——尺寸安装图



(4) 机械部分——安装任务

请根据以下图纸资料完成标签台机构模块、A升降台机构模块、B升降台机构模块、装配台机构模块的部件安装和气路连接,并根据各机构间的相对位置将其安装在本单元的工作台上。

①机器人夹具的装配图见附页图4-1;

②标签台机构模块的装配图见附页图4-2;

③A升降台机构模块的装配图见附页图4-3;

④B升降台机构模块的装配图见附页图4-3;

⑤装配台机构模块的装配图见附页图4-4;

⑥机器人搬运单元的气路图见附页图4-5;

⑦机器人搬运单元的总装图见附页图4-6，按照图中的相对位置，在单元台面上完成各个机构的定位，并完成安装和调整。

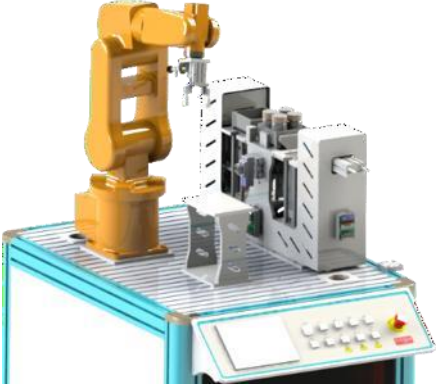
### 任务 B 单元的电气安装

#### 任务情景：

该单元控制挂板的安装与接线已经完成。选手在完成任务A的机械装调后，还需团队负责完成机器人搬运单元桌面模型的接线、电路调试，保证电路无误能够正确运行，系统符合专业技术规范。在规定时间内完成整套生产线的接线，以便生产线后期能够实现生产过程自动化。当选手完成或交卷后，将没有机会进行改进。

配分	竞赛时间	信息资料
10/100	任务A /B/C/D/E（3小时）	详见D盘

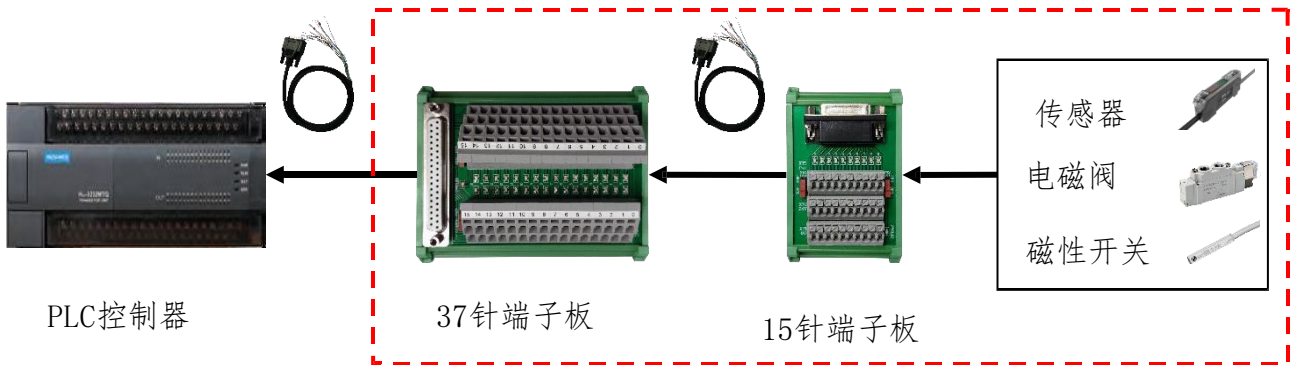
#### 1. 任务概要

<p>选手完成模型机械安装后，还需团队负责完成台面模型接线、电路测试，并符合专业技术规范，保证能够进行正确运行，以便生产线后期能够实现生产过程自动化。</p> <p><b>设备状态：</b></p> <p>工作单元模型的线部分加工完成，部分未加工完成，且尚未与模型连接。</p>	 <p>机器人搬运单元</p>
---	--

#### 2. 任务描述

完成机器人搬运单元台面上的CN300升降台A模块端子板、CN301升降台B模块端子板、CN310桌面37针端子板、CN311桌面组件I/O转换板和XT98端子接线工作，CN310桌面37针端子板上的接线需自行压接端子、套号码管。

(1) 桌面端子板连接示意图



图B-1端子板连接示意图

(2) CN300升降台A模块端子板引脚分配

引脚	线色	端子	线号	功能描述
		XT3-0	X00	升降台A原点传感器
		XT3-1	X01	升降台A上限位 (常闭)
		XT3-2	X02	升降台A下限位 (常闭)
		XT3-3	FZA	升降台A上限位 (常开)
		XT3-4	ZZA	升降台A下限位 (常开)
		XT3-5	X06	推料气缸A前限位
		XT3-6	X07	推料气缸A后限位
		XT3-7	J04	升降台气缸A控制
		XT3-8	X36	物料台检测传感器
		XT2	PS13+ (+24V)	24V电源正极
		XT1	PS13- (0V)	24V电源负极

(3) CN301升降台B模块端子板引脚分配

引脚	线色	端子	线号	功能描述
		XT3-0	X03	升降台B原点传感器
		XT3-1	X04	升降台B上限位 (常闭)
		XT3-2	X05	升降台B下限位 (常闭)
		XT3-3	FZB	升降台B上限位 (常开)

		XT3-4	ZZB	升降台B下限位（常开）
		XT3-5	X14	推料气缸B前限位
		XT3-6	X15	推料气缸B后限位
		XT3-7	J05	升降台气缸B控制
		XT2	PS13+ (+24V)	24V电源正极
		XT1	PS13- (0V)	24V电源负极

#### (4) CN302装配台模块端子板引脚分配

引脚	线色	端子	线号	功能描述
		XT3-0	Y06	定位气缸控制
		XT3-1	Y07	挡料气缸控制
		XT3-2	X37	定位气缸后限位
		XT3-3	X33	定位气缸前限位
		XT3-4	X16	挡料气缸前限位
		XT3-5	X17	挡料气缸后限位
		XT2	PS13+	24V电源正极
		XT1	PS13-	0V电源负极



#### (5) CN310桌面37针端子板引脚分配

引脚	线色	端子	线号	功能描述
		XT3-0	X00	升降台A原点传感器
		XT3-1	X01	升降台A上限位（常闭）
		XT3-2	X02	升降台A下限位（常闭）
		XT3-3	X03	升降台B原点传感器
		XT3-4	X04	升降台B上限位（常闭）
		XT3-5	X05	升降台B下限位（常闭）
		XT3-6	X06	推料气缸A前限位
		XT3-7	X07	推料气缸A后限位
		XT3-8	FZA	升降台A上限位（常开）
		XT3-9	ZZA	升降台A下限位（常开）
		XT3-10	FZB	升降台B上限位（常开）
		XT3-11	ZZB	升降台B下限位（常开）
		XT3-12	X14	推料气缸B前限位





		XT3-13	X15	推料气缸B后限位
		XT3-14	X16	挡料气缸 前限位
		XT3-15	X17	挡料气缸 后限位
		XT2-4	J04	升降台气缸A控制
		XT2-5	J05	升降台气缸B控制
		XT2-6	Y06	定位气缸电磁阀
		XT2-7	Y07	挡料气缸电磁阀
		XT1\XT4	PS13+(+24V)	24V电源正极
		XT5	PS13-(0V)	24V电源负极

### (6) CN311桌面37针端子板引脚分配

引脚	线色	端子	线号	功能描述
		XT3-12	X33	加盖定位气缸伸出回, X33闭合
		XT3-12	X34	吸盘A有效, X34闭合
		XT3-13	X35	吸盘B有效, X35闭合
		XT3-14	X36	物料台有物料, X36闭合
		XT3-15	X37	加盖定位气缸缩回, X37闭合
		XT1\XT4	PS13+(+24V)	24V电源正极
		XT5	PS13-(0V)	24V电源负极

### 任务 C 单元的编程调试

#### 任务情景:

选手在完成任务A/B的机械装调和电气接线后, 现需要团队负责完成颗粒上料单元、加盖拧盖单元、检测分拣单元、机器人搬运单元、智能仓储单元的PLC程序与机器人程序编写, 从空瓶上料、颗粒物料上料、物料分拣、颗粒填装、加盖、拧盖、物料检测、瓶盖检测、产品分拣、机器人搬运合格产品入盒、盒盖包装、贴标、成品入库的工序, 保证能够进行正确运行, 系统符合专业技术规范。在规定时间内完成整套生产线的程序编写与调试, 以便生产线后期能够实现生产过程自动化。

配分	竞赛时间	信息资料
40/100	任务A/B/C/D/E（3小时）	详见D盘

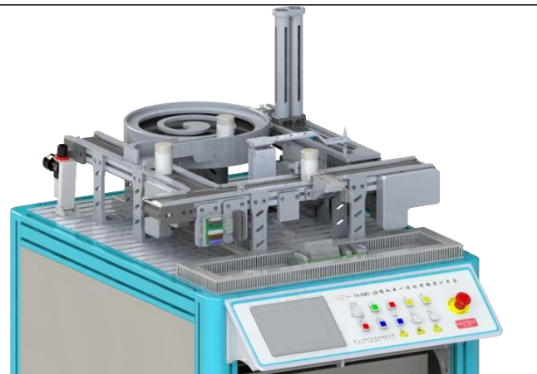
## 1、颗粒上料单元程序编写与调试

### 任务概要

现需要团队负责完成颗粒上料单元的控制程序设计与调试工作，以便生产线后期能够实现生产过程自动化。

#### 设备状态：

工作单元已完成挂板的电气安装、台面模块安装接线，尚未开展单元的编程与调试工作。



颗粒上料单元

### 任务描述

完成颗粒上料单元控制程序并进行单机调试，保证能够进行正确运行，以便生产线后期能够实现生产过程自动化。

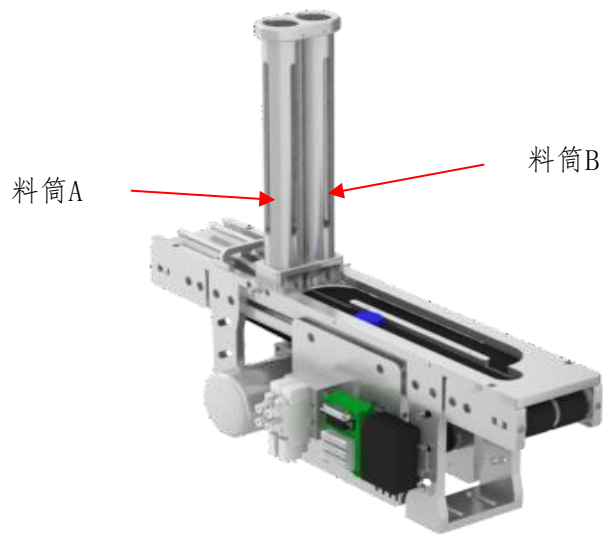
在任务完成时，你需要检查确认以下几点：

- (1) 已经完成单元的机械安装、电气接线和气路连接，并确保器件的动作准确无误。
- (2) 设置变频器参数，能实现单元运行功能即可，最高速50Hz，最低速10Hz。
- (3) 单元运行功能与要求一致。
- (4) 各机构初始位置

上料输送带模块	主输送带模块	颗粒上料模块	颗粒填装模块	圆盘上料机构
①上料输送带停止	①主输送带停止	①颗粒上料输送带停止	①升降气缸上升	①停止转动
②工作气压 0.4Mpa~ 0.5Mpa	②填装定位 气缸缩回	②推料气缸A缩回	②旋转气缸向右	
		③推料气缸B缩回	③吸盘关闭	

- (5) 颗粒上料机构料筒A和料筒B位置示意图如图C-1所示，料筒A放白色物料，料筒B放蓝

色物料。



图C-1料筒A和料筒B示意图

(6) 根据任务书提供I/O分配表完成控制程序设计。

序号	名称	功能描述	备注
1	X0	上料传感器感应到物料，X0闭合	
2	X1	颗粒填装位感应到物料，X1闭合	
3	X4	检测到料筒A有物料，X4闭合	
4	X5	检测到料筒B有物料，X5闭合	
5	X6	输送带取料位检测到物料，X6闭合	
6	X7	填装定位气缸后限位感应，X7闭合	
7	X10	按下启动按钮，X10闭合	
8	X11	按下停止按钮，X11闭合	
9	X12	按下复位按钮，X12闭合	
10	X13	按下联机按钮，X13闭合	
11	X14	填装升降气缸上限位感应，X14闭合	
12	X15	填装升降气缸下限位感应，X15闭合	
13	X20	吸盘填装限位感应，X20闭合	
14	X21	推料气缸A后限位感应，X21闭合	
15	X22	推料气缸B后限位感应，X22闭合	
16	X23	填装旋转气缸左限感应，X23闭合	

序号	名称	功能描述	备注
17	X24	填装旋转气缸右限感应, X24闭合	
18	X25	圆盘空瓶到位检测, X25闭合	
19	Y0	Y0闭合上料输送带运行	
20	Y1	Y1闭合主输送带运行	
21	Y2	Y2闭合填装旋转气缸旋转	
22	Y3	Y3闭合填装升降气缸下降	
23	Y4	Y4闭合吸盘拾取	
24	Y5	Y5闭合定位气缸伸出	
25	Y6	Y6闭合推料气缸A推料	
26	Y7	Y7闭合推料气缸B推料	
27	Y10	Y10闭合启动指示灯亮	
28	Y11	Y11闭合停止指示灯亮	
29	Y12	Y12闭合复位指示灯亮	
30	Y23	Y23闭合变频电机正传	
31	Y24	Y24闭合变频电机反转	
32	Y25	Y25闭合变频电机高速档	
33	Y26	Y26闭合变频电机中速档	
34	Y27	Y27闭合变频电机低速档	
35	Y30	Y30闭合圆盘电机运行	

单元运行功能测试流程要求:

- (1) 上电, 系统处于“停止”状态。“停止”指示灯亮, “启动”和“复位”指示灯灭。
- (2) 在“停止”状态下, 按下“复位”按钮, 该单元复位, 复位过程中, “复位”指示灯闪烁(2Hz), 所有机构回到初始位置。复位完成后, “复位”指示灯常亮, “启动”和“停止”指示灯灭。“运行”或“复位”状态下, 按“启动”按钮无效。
- (3) 在“复位”就绪状态下, 按下“启动”按钮, 单元启动, “启动”指示灯亮, “停止”和“复位”指示灯灭。
- (4) 推料气缸A连续推出3颗白色物料; 推料气缸B连续推出1颗蓝色物料。

(5) 颗粒上料机构启动高速运行，变频器以50Hz频率运行。

(6) 当白色或蓝色物料到达取料位后，颗粒到位检测传感器动作，颗粒上料机构停止。

(7) 填装机构下降。

(8) 吸盘打开，吸住物料。

(9) 填装机构上升。

(10) 填装机构转向装料位。

(11) 在第(4)步开始的同时，圆盘输送机构开始转动，上料输送带与主输送带同时启动，当圆盘空瓶到位检测传感器检测到空瓶时（每次只出一个空瓶），圆盘输送机构停止，上料输送带将空瓶输送到主输送带，上料检测传感器感应到空瓶，上料输送带停止。

(12) 当颗粒填装位检测传感器检测到空瓶，并等待空瓶到达填装位时，填装定位气缸伸出，将空瓶固定。

(13) 当第(10)步和第(12)步都完成后，填装机构下降。

(14) 填装机构下降到吸盘填装限位开关感应到位后，吸盘关闭，物料顺利放入瓶子，无任何碰撞现象。

(15) 填装机构上升。

(16) 填装机构转向取料位。

(17) 当瓶子装满4颗物料。

(18) 填装定位气缸缩回。

(19) 将瓶子输送到下一工位。

(20) 循环进入第(4)步，进行下一个瓶子的填装。

(21) 在任何启动运行状态下，按下“停止”按钮，若当前填装机构吸有物料，则应在完成第(15)步后停止，否则立即停止，所有机构不工作，“停止”指示灯亮，“启动”和“复位”指示灯灭。

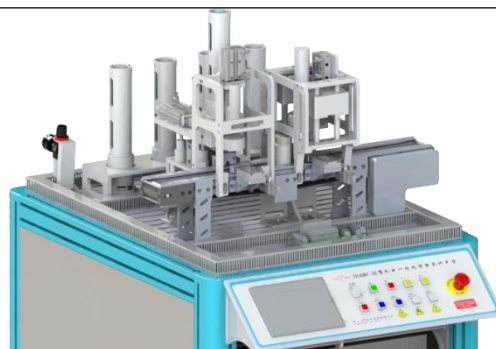
## 2、加盖拧盖单元程序编写与调试

## 任务概要

现需要团队负责完成加盖拧盖单元的控制程序设计与调试工作，以便生产线后期能够实现生产过程自动化。

### 设备状态：

工作单元已完成挂板的电气安装、台面模块安装接线，尚未开展单元的编程与调试工作。



加盖拧盖单元

## 任务描述

完成加盖拧盖单元控制程序设计与进行单机调试，保证能够进行正确运行，以便生产线后期能够实现生产过程自动化。

在任务完成时，你需要检查确认以下几点：

- (1) 已经完成单元的机械安装、电气接线和气路连接，并确保器件的动作准确无误。
- (2) 单元运行功能与要求一致。
- (3) 根据任务书提供I/O分配表完成控制程序设计。

序号	名称	功能描述	备注
1	X0	瓶盖料筒感应到瓶盖，X0闭合	
2	X1	加盖位传感器感应到物料，X1闭合	
3	X2	拧盖位传感器感应到物料，X2闭合	
4	X3	加盖伸缩气缸伸出前限位感应，X3闭合	
5	X4	加盖伸缩气缸缩回后限位感应，X4闭合	
6	X5	加盖升降气缸上限位感应，X5闭合	
7	X6	加盖升降气缸下限位感应，X6闭合	
8	X7	加盖定位气缸后限位感应，X7闭合	
9	X10	按下启动按钮，X10闭合	
10	X11	按下停止按钮，X11闭合	

11	X12	按下复位按钮，X12闭合	
12	X13	按下联机按钮，X13闭合	
13	X14	拧盖升降气缸上限位感应，X14闭合	
14	X15	拧盖定位气缸后限位感应，X15闭合	
15	X16	加盖升降底座上限位感应，X16闭合	
16	Y0	Y0闭合，主输送带正向运行	
17	Y1	Y1闭合，拧盖电机运行	
18	Y2	Y2闭合，加盖伸缩气缸伸出	
19	Y3	Y3闭合，加盖升降气缸下降	
20	Y4	Y4闭合，加盖定位气缸伸出	
21	Y5	Y5闭合，拧盖升降气缸下降	
22	Y6	Y6闭合，拧盖定位气缸伸出	
23	Y7	Y7闭合，升降底座气缸下降	
24	Y10	Y10闭合，启动指示灯亮	
25	Y11	Y11闭合，停止指示灯亮	
26	Y12	Y12闭合，复位指示灯亮	
27	Y13	Y13闭合，升降吸盘吸气	
28	Y14	Y14闭合，主输送带反向运行	

单元运行功能测试流程要求：

- (1) 上电，设备任一部件不在初始位置，系统自动复位。
- (2) 或者系统处于停止状态下，按下“复位”按钮系统自动复位。其它运行状态下按此按钮无效。
- (3) “复位”指示灯闪亮显示，“停止”指示灯灭，“启动”指示灯灭。
- (4) 所有部件回到初始位置。
- (5) “复位”灯常亮，系统进入就绪状态。

单元自动控制：

- (1) 系统就绪状态按启动按钮，单元进入运行状态，而停止状态下按此按钮无效。
- (2) “启动”指示灯亮，“复位”指示灯灭。
- (3) 主输送带启动运行。
- (4) 手动将无盖物料瓶放置到该单元起始端。
- (5) 当加盖位检测传感器检测到有物料瓶，并等待物料瓶运行到加盖工位下方时，输送带停止。
- (6) 加盖定位气缸推出，将物料瓶准确固定。
- (7) 如果加盖机构内无瓶盖，即瓶盖料筒检测传感器无动作，加盖机构不动作。
  - ①手动将盖子放入后，瓶盖料筒检测传感器感应到瓶盖。
  - ②瓶盖料筒检测传感器动作。
  - ③加盖机构开始运行，继续第(8)步动作。
- (8) 如果加盖机构有瓶盖，瓶盖料筒检测传感器动作，升降底座下降；加盖伸缩气缸推出，将瓶盖推到落料口，加盖伸缩气缸缩回。
- (9) 加盖升降气缸伸出，将瓶盖压下。
- (10) 瓶盖准确落在物料瓶上，无偏斜。
- (11) 升降底座上升。
- (12) 加盖升降气缸缩回。
- (13) 加盖定位气缸缩回。
- (14) 主输送带启动。
- (15) 当拧盖位检测传感器检测到有物料瓶，并等待物料瓶运行到拧盖工位下方时，输送带停止。
  - (16) 拧盖定位气缸推出，将物料瓶准确固定。
  - (17) 拧盖升降气缸下降，拧盖电机开始旋转。
  - (18) 瓶盖完全被拧紧，拧盖电机停止运行。



(19) 拧盖升降气缸缩回。

(20) 拧盖定位气缸缩回。

(21) 主输送带启动。

(22) 当物料瓶输送到主输送带末端后，人工拿走物料瓶。重复第（5）到（22）步，直到4个物料瓶与4个瓶盖用完为止，每次循环内，任何一步动作失误，该步都不得分。

单元停止控制：

(1) 系统在运行状态按“停止”按钮，单元立即停止，所有机构不工作。

“停止”指示灯亮；“运行”指示灯灭。

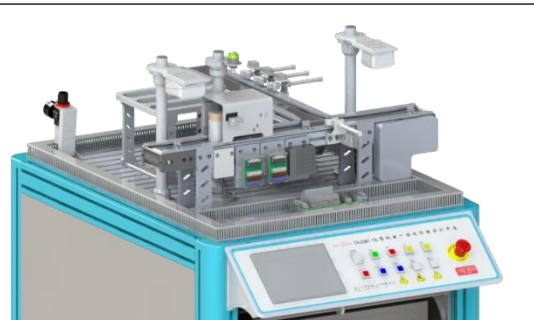
### 3、检测分拣单元程序编写与调试

任务概要

现需要团队负责完成检测分拣单元的控制程序设计与调试工作，以便生产线后期能够实现生产过程自动化。

**设备状态：**

工作单元已完成挂板的电气安装、台面模块安装接线，尚未开展单元的编程与调试工作。



检测分拣单元

任务描述

完成检测分拣单元控制程序设计与进行单机调试，保证能够进行正确运行，以便生产线后期能够实现生产过程自动化。

在任务完成时，你需要检查确认以下几点：

(1) 已经完成单元的机械安装、电气接线和气路连接，并确保器件的动作准确无误。

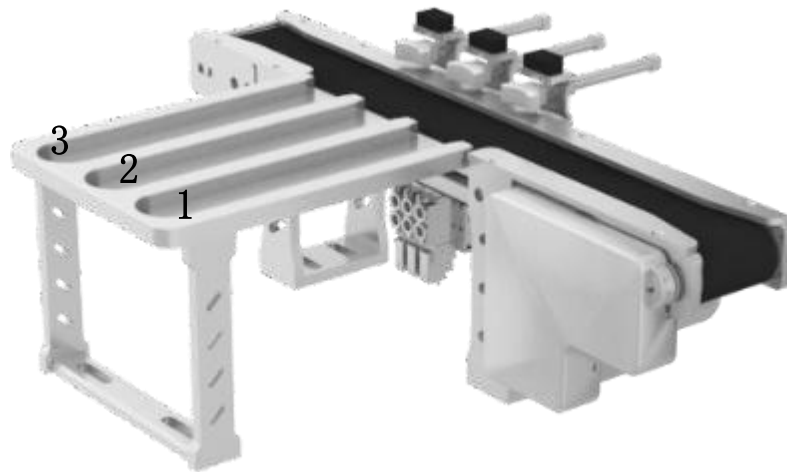
(2) 单元运行功能与要求一致。

(3) 各机构初始位置

分拣机构模块	主输送带机构模块	分拣输送带机构模块	检测机构模块
--------	----------	-----------	--------

①3个气缸都缩回	①主输送带停止	①分拣输送带停止	①蓝色指示灯亮
②工作气压0.4Mpa~0.5Mpa	②推料气缸缩回		

(4) 分拣机构分拣槽编号如图C-2所示；



图C-3分拣槽编号

(5) 根据任务书提供I/O分配表完成控制程序设计。

序号	名称	功能描述	备注
1	X0	进料检测传感器感应到物料，X0闭合	
2	X1	旋紧检测传感器感应到瓶盖，X1闭合	
3	X3	瓶盖颜色传感器感应到蓝色，X3闭合	
4	X4	瓶盖颜色传感器感应到白色，X4闭合	
5	X5	不合格到位检测传感器感应到物料，X5闭合	
6	X6	出料检测传感器感应到物料，X6闭合	
7	X7	分拣气缸退回限位感应，X7闭合	
8	X10	按下启动按钮，X10闭合	
9	X11	按下停止按钮，X11闭合	
10	X12	按下复位按钮，X12闭合	
11	X13	按下联机按钮，X13闭合	

序号	名称	功能描述	备注
12	X14	三颗料位检测	
13	X15	四颗料位检测	
14	X20	瓶盖不合格分拣检测传感器感应到物料，X20闭合	
15	X21	瓶盖不合格分拣气缸退回限位感应，X21闭合	
16	X22	物料不合格分拣检测传感器感应到物料，X22闭合	
17	X23	物料不合格分拣气缸退回限位感应，X23闭合	
18	X24	瓶盖和物料都不合格分拣检测传感器感应到物料，X24闭合	
19	X25	瓶盖和物料都不合格分拣气缸退回限位感应，X25闭合	
20	Y0	Y0闭合，主输送带运行	
21	Y1	Y1闭合，分拣输送带运行	
22	Y2	Y2闭合，检测机构指示灯绿色常亮	
23	Y3	Y3闭合，检测机构指示灯红色常亮	
24	Y4	Y4闭合，检测机构指示灯蓝色常亮	
25	Y5	Y5闭合，分拣气缸伸出	
26	Y6	Y6闭合，检测机构指示灯黄色常亮	
27	Y10	Y10闭合，启动指示灯亮	
28	Y11	Y11闭合，停止指示灯亮	
29	Y12	Y12闭合，复位指示灯亮	
30	Y20	Y20闭合，分拣气缸1伸出	
31	Y21	Y21闭合，分拣气缸2伸出	

序号	名称	功能描述	备注
32	Y22	Y22闭合，分拣气缸3伸出	

单元运行功能测试流程要求：

(1) 上电，系统处于“停止”状态下。“停止”指示灯亮，“启动”和“复位”指示灯灭。

(2) 在“停止”状态下，按下“复位”按钮，该单元复位，复位过程中，“复位”指示灯闪烁，所有机构回到初始位置。复位完成后，“复位”指示灯常亮，“启动”和“停止”指示灯灭。“运行”或“复位”状态下，按“启动”按钮无效。

(3) 在“复位”就绪状态下，按下“启动”按钮，单元启动，“启动”指示灯亮，“停止”和“复位”指示灯灭。

(4) 主输送带启动运行，检测机构指示灯蓝色常亮。

(5) 手动将物料瓶放置到该单元起始端进行分拣检测测试。

①手动将放有3颗物料并旋紧白色瓶盖的物料瓶放置到该单元起始端：

当进料检测传感器检测到有物料瓶且旋紧检测传感器无动作，经过检测机构时，检测机构指示灯绿色常亮，蓝色熄灭，物料瓶即被输送到主输送带的末端，出料检测传感器动作，主输送带停止，人工拿走物料瓶，输送带继续启动运行，检测机构指示灯绿色熄灭，蓝色常亮。

②手动将放有3颗物料并旋紧蓝色瓶盖的物料瓶放置到该单元起始端：

当进料检测传感器检测到有物料瓶且旋紧检测传感器无动作，经过检测装置时，检测机构指示灯绿色闪烁（ $f=2\text{Hz}$ ），蓝色熄灭，物料瓶即被输送到主输送带的末端，出料检测传感器动作，主输送带停止，人工拿走物料瓶，输送带继续启动运行，检测机构指示灯绿色熄灭，蓝色常亮。

③手动将放有2颗物料并旋紧瓶盖的物料瓶放置到该单元起始端：

当进料检测传感器检测到有物料瓶且旋紧检测传感器无动作，经过检测装置时，检测机构指示灯黄色常亮，蓝色熄灭，物料瓶经过不合格到位检测传感器时，传感器动作，触发分拣气缸电磁阀得电，当到达分拣气缸位置时主输送带停止，分拣输送带启动运行，物料瓶即被推到分拣输送带上，物料瓶在分拣输送带上经过分拣槽1分拣检测传感器时，传感器动作，分拣槽1

分拣气缸电磁阀得电，使物料瓶被推到分拣槽1中，分拣输送线带停止，主输送带继续启动运行，检测机构指示灯黄色熄灭，蓝色常亮。

④手动将放有3颗物料并未旋紧瓶盖的物料瓶放置到该单元起始端：

当进料检测传感器检测到有物料瓶且旋紧检测传感器动作，经过检测装置时，检测机构指示灯红色常亮，蓝色熄灭，物料瓶经过不合格到位检测传感器时，传感器动作，触发分拣气缸电磁阀得电，当到达分拣气缸位置时主输送带停止，分拣输送带启动运行，物料瓶即被推到分拣输送带上；物料瓶在分拣输送带上经过分拣槽3分拣检测传感器时，传感器动作，分拣槽3分拣气缸电磁阀得电，使物料瓶被推到分拣槽3中，分拣输送线带停止，主输送带继续启动运行，检测机构指示灯红色熄灭，蓝色常亮。

在任何启动运行状态下，按下“停止”按钮，该单元停止工作，“停止”指示灯亮，“启动”和“复位”指示灯灭。

#### 4、机器人搬运单元程序编写与调试

##### 任务概要

现需要团队负责完成机器人搬运单元的控制程序设计及调试工作，以便生产线后期能够实现生产过程自动化。

##### 设备状态：

工作单元已完成挂板的电气安装、台面模块安装接线，尚未开展单元的编程与调试工作。



机器人搬运单元

##### 任务描述

完成机器人搬运单元PLC控制程序及触摸屏工程设计、机器人的程序设计和机器人I/O配置，并进行单机调试，保证能够进行正确运行，以便生产线后期能够实现生产过程自动化。

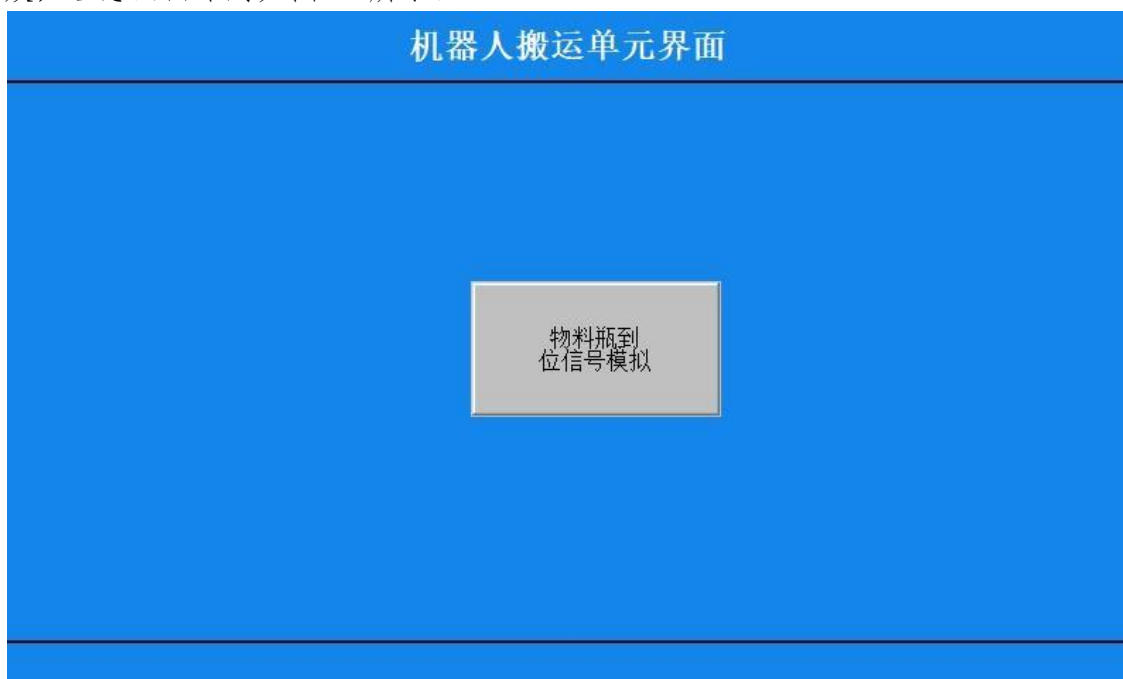
在任务完成时，你需要检查确认以下几点：

- (1) 已经完成单元的机械安装、电气接线和气路连接，并确保器件的动作准确无误。
- (2) 设置步进电机驱动器参数细分为2000，其他参数满足单元运行功能即可。
- (3) 单元运行功能与要求一致。
- (4) 各机构初始位置

机器人夹具模块	A升降台模块	B升降台模块	装配合模块
①夹具吸盘关闭	①推料气缸A缩回	①推料气缸B缩回	①挡料气缸下降 定位气缸伸出
②工作气压0.4Mpa~ 0.5Mpa	②步进电机停止	②步进电机停止	
③夹具抓手打开			

(5) 机器人I/O根据自己编程需求进行配置。

(6) 本单元触摸屏画面上设有一个模拟检测分拣单元的主输送线出料位有无物料瓶信号的按钮，该按钮按下代表检测分拣单元的出料位有物料瓶即Y30输出为“1”，该信号只有在“单机”状态有效，组态画面布局如图C-3所示。



图C-3画面布局

(7) 根据任务书提供I/O分配表完成控制程序设计。

序号	名称	功能描述	备注
----	----	------	----

序号	名称	功能描述	备注
1	X0	升降台A运动到原点, X0断开	
2	X1	升降台A碰撞上限, X1断开	
3	X2	升降台A碰撞下限, X2断开	
4	X3	升降台B运动到原点, X3断开	
5	X4	升降台B碰撞上限, X4断开	
6	X5	升降台B碰撞下限, X5断开	
7	X6	推料气缸A伸出, X6闭合	
8	X7	推料气缸A缩回, X7闭合	
9	X10	按下启动按钮, X10闭合	
10	X11	按下停止按钮, X11闭合	
11	X12	按下复位按钮, X12闭合	
12	X13	按下联机按钮, X13闭合	
13	X14	推料气缸B伸出, X14闭合	
14	X15	推料气缸B缩回, X15闭合	
15	X16	挡料气缸伸出, X16闭合	
16	X17	挡料气缸缩回, X17闭合	
17	X20	连接至机器人输出信号地址0 (ABB) 或通用输出0 (三菱), 功能未定义	机器人的输出点 连接PLC的输入点
18	X21	连接至机器人输出信号地址1 (ABB) 或通用输出1 (三菱), 功能未定义	
19	X22	连接至机器人输出信号地址2 (ABB) 或通用输出2 (三菱), 功能未定义	
20	X23	连接至机器人输出信号地址3 (ABB) 或通用输出3 (三菱), 功能未定义	
21	X24	连接至机器人输出信号地址4 (ABB) 或通用输出8 (三菱), 功能未定义	
22	X25	连接至机器人输出信号地址5 (ABB) 或通用输出9 (三菱), 功能未定义	
23	X26	连接至机器人输出信号地址6 (ABB) 或通用输出10 (三菱), 功能未定义	
24	X27	连接至机器人输出信号地址7 (ABB) 或通用输出11 (三菱), 功能未定义	
25	X30	连接至机器人输出信号地址8 (ABB) 或通用输出12 (三菱), 功能未定义	
26	X31	连接至机器人输出信号地址9 (ABB) 或通用输出13 (三菱), 功能未定义	
27	X32	连接至机器人输出信号地址10 (ABB) 或通用输出14 (三菱), 功能未定义	

序号	名称	功能描述	备注
28	X33	加盖定位气缸伸出, X33闭合	
29	X34	吸盘A有效, X34闭合	
30	X35	吸盘B有效, X35闭合	
31	X36	物料台有物料, X36闭合	
32	X37	加盖定位气缸缩回, X37闭合	
33	Y0	Y0闭合给升降台A发脉冲	
34	Y1	Y1闭合给升降台B发脉冲	
35	Y2	Y2闭合改变升降台A方向	
36	Y3	Y3闭合改变升降台B方向	
37	Y4	Y4闭合升降台气缸A伸出	
38	Y5	Y5闭合升降台气缸B伸出	
39	Y6	Y6闭合加盖定位气缸伸出	
40	Y7	Y7闭合挡料气缸伸出	
41	Y10	Y10闭合启动指示灯亮	
42	Y11	Y11闭合停止指示灯亮	
43	Y12	Y12闭合复位指示灯亮	
44	Y20	连接至机器人输入信号地址0 (ABB) 或通用输出0 (三菱), 功能未定义	PLC的输出点连接机器人的输入点
45	Y21	连接至机器人输入信号地址1 (ABB) 或通用输出1 (三菱), 功能未定义	
46	Y22	连接至机器人输入信号地址2 (ABB) 或通用输出2 (三菱), 功能未定义	
47	Y23	连接至机器人输入信号地址3 (ABB) 或通用输出3 (三菱), 功能未定义	
48	Y24	连接至机器人输入信号地址4 (ABB) 或通用输出4 (三菱), 功能未定义	
49	Y25	连接至机器人输入信号地址5 (ABB) 或通用输出5 (三菱), 功能未定义	
50	Y26	连接至机器人输入信号地址6 (ABB) 或通用输出6 (三菱), 功能未定义	
51	Y27	连接至机器人输入信号地址7 (ABB) 或通用输出7 (三菱), 功能未定义	
52	Y30	连接至机器人输入信号地址8 (ABB) 或通用输出8 (三菱), 功能未定义	
53	Y31	连接至机器人输入信号地址9 (ABB) 或通用输出9 (三菱), 功能未定义	
54	Y32	连接至机器人输入信号地址10 (ABB) 或通用输出10 (三菱), 功能未定义	



序号	名称	功能描述	备注
55	Y33	连接至机器人输入信号地址11（ABB）或通用输出11（三菱），功能未定义	
56	Y34	连接至机器人输入信号地址12（ABB）或通用输出12（三菱），功能未定义	
57	机器人输出信号地址13（ABB）	手爪	
58	机器人输出信号地址14（ABB）	双吸盘1	
59	机器人输出信号地址15（ABB）	双吸盘2	

单元运行功能测试流程要求：

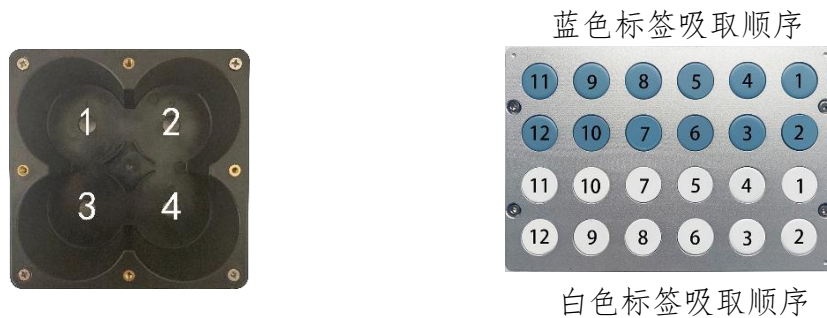
- (1) 该单元在单机状态，机器人切换到自动运行状态，按“复位”按钮，单元复位，机器人回到安全原点pHome。
- (2) “复位”灯（黄色灯，下同）闪亮显示，“停止”灯灭，“启动”灯灭。
- (3) 所有部件回到初始位置。
- (4) “复位”灯（黄色灯）常亮，系统进入就绪状态。
- (5) 第一次按“启动”按钮，机器人搬运单元盒盖升降机构将料盒料盖升起。
- (6) 挡料气缸伸出，料盒升降机构的推料气缸将料盒推出至装配台，推出到位后推料气缸收回，同时定位气缸缩回。
- (7) 装配工作台检测传感器动作。
- (8) 该单元上的机器人开始执行瓶子搬运功能：机器人从检测分拣单元的出料位将物料瓶搬运到包装盒中，**路径规划合理，搬运过程中不得与任何机构发生碰撞**，物料瓶搬运顺序如图C-4左图所示。
  - ①机器人搬运完一个物料瓶后，则机器人回到原点位置等待；在出料位放物料瓶，按下触摸屏上物料瓶到位信号模拟按钮（代替检测分拣单元的出料检测传感器），机器人再进行抓取。

②机器人搬运完一个物料瓶后，在出料位放物料瓶后立即按下触摸屏上物料瓶到位信号模拟按钮（代替检测分拣单元的出料检测传感器），则机器人无需再回到原点位置，可直接进行抓取，提高效率。

(9) 包装盒中装满4个物料瓶后，机器人回到原点位置，即使按下触摸屏上物料瓶到位信号模拟按钮（代替检测分拣单元的出料检测传感器），机器人也不再进行抓取。

(10) 第二次按“启动”按钮，机器人开始自动执行盒盖搬运功能：机器人从点到包装盒盖位置，用吸盘将包装盒盖吸取并盖到包装盒上，路径规划合理，加盖过程中不得与任何机构发生碰撞，盖好后回到原点位置。

(11) 第三次按“启动”按钮机器人开始自动执行标签搬运功能：机器人从点到标签台位置，用吸盘依次将两个蓝色和两个白色标签吸取并贴到包装盒盖上，路径规划合理，贴标过程中不得与任何机构发生碰撞；标签摆放以及吸取顺序如图C-4右图所示。



图C-4物料瓶工位与标签摆放示意图

(12) 机器人每贴完一个标签，无需回到原点位置，贴满4个标签后回到原点位置，机器人贴标顺序如图C-5所示；



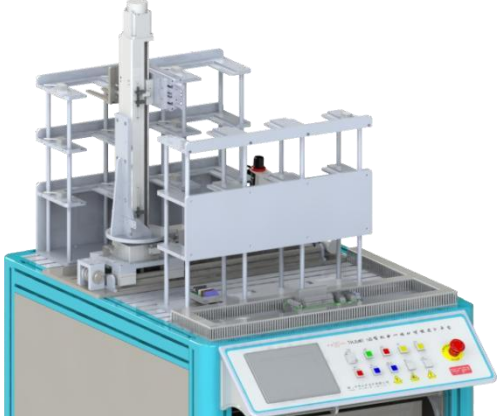
图C-5贴标工位示意图

(13) 机器人贴完标签，定位气缸伸出，挡料气缸缩回，等待入库；

系统在运行状态按“停止”按钮，单元进入停止状态，即机器人停止运动，但机器人夹具要保持当前状态以避免物料掉落，而就绪状态下按此按钮无效。

## 5、智能仓储单元程序编写与调试

### 任务概要

<p>现需要团队负责完成智能仓储单元的控制程序设计与调试工作，以便生产线后期能够实现生产过程自动化。</p> <p><b>设备状态：</b> 工作单元已完成挂板的电气安装、台面模块安装接线，尚未开展单元的编程与调试工作。</p>	 <p style="text-align: center;">智能仓储单元</p>
--	--

### 任务描述

完成智能仓储单元PLC控制程序设计，并进行单机调试，保证能够进行正确运行，以便生产线后期能够实现生产过程自动化。

在任务完成时，你需要检查确认以下几点：

- (1) 已经完成单元的机械安装、电气接线和气路连接，并确保器件的动作准确无误。
- (2) 按下表设置伺服参数，能实现单元运行功能。

地址	名称	初始值	设定值	备注
PA01	控制模式设置	1000h	1000h	
PA05	每转脉冲数	10000	10000	
PA13	指令脉冲形态	000C	0111	
PA21	功能选择	0000h	1001h	
PD01	输入信号自动ON选择1	0000h	0004h	

- (3) 设置步进电机驱动器参数细分为10000，其他参数满足单元运行功能即可。
- (4) 单元运行功能与要求一致。

## (5) 各机构初始位置

气源件模块	堆垛机旋转轴	堆垛机升降轴	堆垛机行走轴	堆垛机托料盘
①工作气压 0.4Mpa~0.5Mpa	①伺服电机停止	①伺服电机停止	①步进电机停止	①拾取气缸缩回
	②旋转轴处于原点位置	②升降轴处于原点位置	②行走轴处于原点位置	

## (6) 根据任务书提供I/O分配表完成控制程序设计。

序号	名称	功能描述	备注
1	X0	升降方向原点传感器感应到位, X0断开	
2	X1	旋转方向原点传感器感应到位, X1断开	
3	X2	仓位A1检测传感器感应到物料, X2闭合	
4	X3	仓位A2检测传感器感应到物料, X3闭合	
5	X4	仓位A3检测传感器感应到物料, X4闭合	
6	X5	仓位A4检测传感器感应到物料, X5闭合	
7	X6	仓位A5检测传感器感应到物料, X6闭合	
8	X7	仓位A6检测传感器感应到物料, X7闭合	
9	X10	按下启动按钮, X10闭合	
10	X11	按下停止按钮, X11闭合	
11	X12	按下复位按钮, X12闭合	
12	X13	按下联机按钮, X13闭合	
13	X14	拾取气缸前限感应到位, X14闭合	
14	X15	拾取气缸后限感应到位, X15闭合	
15	X17	行走轴原点传感器感应到位X17断开	
16	X20	旋转方向右极限感应到位, X20闭合	
17	X21	旋转方向左极限感应到位, X21闭合	
18	X22	升降方向下极限感应到位, X22闭合	
19	X23	升降方向上极限感应到位, X23闭合	
20	X25	仓位A7检测传感器X25闭合	
21	X26	仓位A8检测传感器X26闭合	
22	X27	仓位A9检测传感器X27闭合	
23	X30	仓位B1检测传感器X30闭合	
24	X31	仓位B2检测传感器X31闭合	
25	X32	仓位B3检测传感器X32闭合	
26	X33	仓位B4检测传感器X33闭合	

27	X34	仓位B5检测传感器X34闭合	
28	X35	仓位B6检测传感器X35闭合	
29	X36	仓位B7检测传感器X36闭合	
30	X37	仓位B8检测传感器X37闭合	
31	X40	仓位B9检测传感器X40闭合	
32	X42	行走轴右极限感应到位X42闭合	
33	X43	行走轴左极限感应到位X43闭合	
34	X44	编码器A	
35	X45	编码器B	
36	Y0	Y0闭合，升降方向电机旋转	
37	Y1	Y1闭合，旋转方向电机旋转	
38	Y3	Y3闭合，升降方向电机反转	
39	Y4	Y4闭合，旋转方向电机反转	
40	Y5	预留	
41	Y6	Y6闭合，垛机拾取气缸电磁阀启动	
42	Y10	Y10闭合，启动指示灯亮	
43	Y11	Y11闭合，停止指示灯亮	
44	Y12	Y12闭合，复位指示灯亮	
45	Y13	Y13闭合，行走轴电机反转	

单元运行功能流程要求：

(1) 上电，系统处于“复位”状态下，“启动”和“停止”指示灯灭，该单元复位；复位过程中，“复位”指示灯闪烁，所有机构回到初始位置；复位完成后，“复位”指示灯常亮。

（“运行”状态下按“复位”按钮无效）。

(2) 在“复位”就绪状态下，按下“启动”按钮，单元启动，“启动”指示灯亮，“停止”和“复位”指示灯灭。（“停止”或“复位未完成”状态下，按“启动”按钮无效）。

(3) 第一次按“启动”按钮，堆垛机启动运行，运行到装配工作台位置等待。

(4) 第二次按“启动”按钮，堆垛机拾取气缸伸出到位。

(5) 堆垛机向上提升合适的高度后，拾取气缸收回。

(6) 堆垛机构旋转到A1号仓储位，堆垛机构旋转过程中，包装盒不允许与包装工作台或智能仓库发生任何摩擦或碰撞。

(7) 如果当前仓位有包装盒存在，堆垛机构旋转到A4号仓储位，按照A1、A4、B5、A8、B9、A2、A3、A6、A7顺序依次类推。

(8) 如果当前仓位空，则堆垛机拾取气缸伸出，气缸伸出到位后堆垛机向下降低合适高度后，拾取气缸收回，包装盒不允许与智能仓库发生碰撞或放偏现象。

(9) 堆垛机构回到装配工作台位置。

(10) 再放一个包装盒到机器人单元的装配工作台上，本单元将重复第（4）到第（10）步骤，包装盒将依次按顺序被送往相应仓位的空位中，直到完成三个包装盒的入库。

在任何启动运行状态下，按下“停止”按钮，该单元立即停止，所有机构不工作，“停止”指示灯亮，“启动”和“复位”指示灯灭。

## 任务 D 设备的故障检修

### 任务情景：

由于颗粒上料单元和加盖拧盖单元刚安装接线完成，存在故障，现需要团队负责来完成设备故障查找与排除，并填写《故障排查表》，并据此评定成绩，选手不可以申请设备故障恢复，可以继续完成其它比赛任务。如果排查表上行数不足，可自行追加表格行填写。

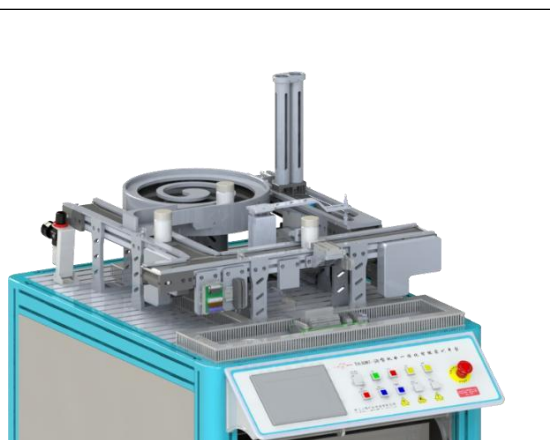
配分	竞赛时间	信息资料
6/100	任务A/B/C/D/E（3小时）	详见D盘

### 1. 任务概要

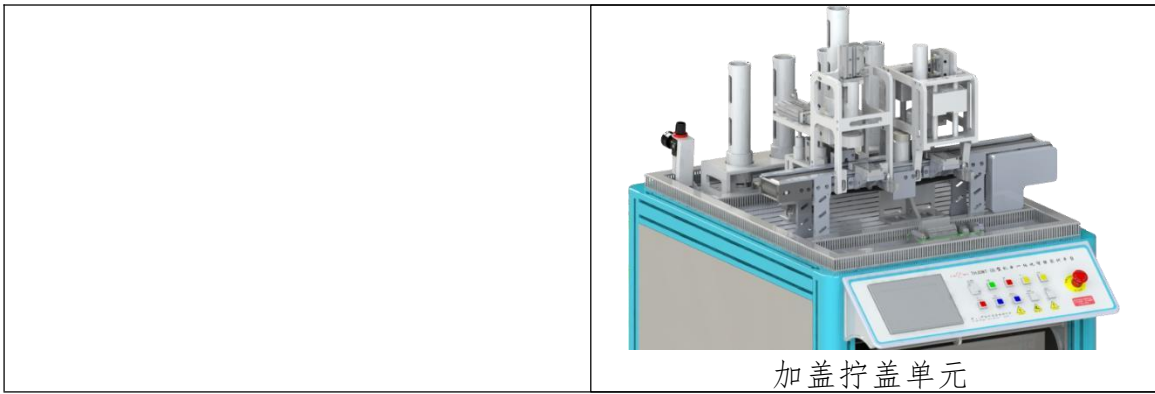
由于在安装接线过程中，可能伴有线路或器件接头接触不良、信号传输不稳定、器件设置使用不合理、机械装配误差过大等状况，导致单元运行出现故障，现需要团队负责完成颗粒上料单元与加盖拧盖单元的故障检修工作，以便生产线后期能够实现生产过程自动化。

#### 设备状态：

工作单元已完成安装接线，由于单元硬件故障会影响程序的自动运行，并容易造成安全事故，尚未开展单元的故障检修工作。



颗粒上料单元



## 2. 任务描述

团队的任务是依据颗粒上料单元与加盖拧盖单元的控制功能要求、机械机构图纸、电气接线图纸规定的I/O分配表安装要求等，对两个单元进行运行调试，排除电气线路及元器件等故障，确保两单元内电路、气路及机械机构能正常运行。并将故障现象描述、故障部件分析、排除步骤填写到《故障排查表》。

设备相关图纸资料如下：

设备电气图见附页图-颗粒上料单元电气图与附页图-加盖拧盖单元电气图。

### 任务 E 系统的编程调试、运行优化与升级改造

#### 任务情景：

所有单元单机工作调试完成后，主站单元联机通讯信号尚未编程完成，现需要团队负责完善颗粒上料单元、检测分拣单元、机器人搬运单元、智能仓储单元程序功能，增加系统联机程序，并完成联机调试，在规定时间内完成并交付一条颗粒上料站、加盖拧盖站、检测分拣站、机器人搬运站和智能仓储站组成的生产线，实现自动化生产。

配分	竞赛时间	信息资料
20/100	任务A /B/C/D/E (3小时)	详见D盘

#### 1. 任务概要

在完成所有工作单元单机运行调试后，现需要进行各单元的联网通讯，优化PLC控制程序、编写触摸屏组态程序，最终实现生产线的联机运行功能。

**设备状态：**

各工作单元均可单机运行，但缺少组态程序和联网通讯程序，不能满足全线联机运行要求。



自动化生产线

## 2. 任务描述

团队的任务是组建以太网，完成各工作单元的PLC通讯程序编写，优化PLC的全线运行控制功能程序，设计触摸屏组态等。

在任务完成时，你需要检查确认以下几点：

- (1) 以智能仓储单元为主站组建PLC通讯网络，并和触摸屏建立通讯。
- (2) 触摸屏组态编程应包括以下各界面：智能仓储单元的触摸屏上设计系统总控制画面。
- (3) 完善颗粒上料单元，在主站触摸屏上增加填装颗粒数量：在触摸屏上颗粒填装总数量可输入3或4，颗粒上料单元填装颗粒时按输入要求填装，同时触摸屏上实时显示填装数量。

你需要确认以下动作流程是否正常：

- (1) 按下各单元的联机按钮，并在触摸屏系统总控画面中选择“联机”模式，系统进入联机运行状态。
- (2) 按下触摸屏上“联机停止”按钮，系统立即停止，触摸屏上“系统停止”指示灯亮，“系统启动”和“系统复位”指示灯灭。
- (3) “系统停止”状态下，按“联机复位”按钮，系统开始复位，复位过程中“系统复位”指示灯闪亮，复位完成后，各单元进入就绪状态，触摸屏上“系统复位”指示灯常亮，“系统启动”和“系统停止”指示灯灭。其它状态下按“联机复位”按钮无效。
- (4) “系统复位”就绪状态下，按触摸屏上“联机启动”按钮，系统启动，触摸屏上“系统启动”指示灯亮，“系统复位”和“系统停止”指示灯灭。其它状态下按“联机启动”按钮无效。
- (5) 颗粒上料单元启动运行，主输送带启动。



(6) 运行指示灯亮。

(7) 在触摸屏上输入填装总颗粒数量3或4，白色颗粒数量输入1-4。

(8) 颗粒上料单元填装完成设定数量后，填装定位机构松开。填装过程中在系统总控画面实时显示当前填装瓶中的总颗粒数和白色颗粒数，以及生产线累积填装颗粒总数。

(9) 瓶子输送到加盖拧盖单元，加盖拧盖单元输送带启动，分别将瓶子送入加盖工位和拧盖工位进行加盖与拧盖；拧盖状态颗粒上料单元主输送带不启动，待拧盖完成后方可重新启动；加盖拧盖单元持续5s没有新的物料瓶，则该单元输送带停止运行。

(10) 加盖拧盖完成后，瓶子输送到检测分拣单元。

(11) 检测分拣单元主输送带启动，对物料编号进行记录，物料瓶瓶盖的旋紧程度、瓶盖颜色以及物料颗粒的数量进行检测，从而分拣出合格品与不合格品，并在系统总控画面实时显示生产线累积合格品数量和不合格品数量。

①若物料瓶瓶盖拧紧，物料颗粒为3颗，则认定为合格品，若当前瓶盖是白色则检测机构指示灯绿色常亮，若为蓝色则绿色闪烁（ $f=2\text{Hz}$ ）；物料瓶即被输送到主输送带的末端，出料检测传感器检测到物料瓶后，主输送带停止，等待机器人抓取；

②若物料瓶瓶盖未旋紧，无论物料颗粒为多少，都认定为不合格品。检测机构指示灯红色常亮；分拣气缸将其推到分拣输送带上；在分拣输送带上分拣气缸1又将其推到瓶盖不合格分拣槽1中；

③若物料瓶瓶盖拧紧，物料颗粒不是3颗，则认定为不合格品，检测机构指示灯黄色常亮；总控触摸屏上出现“物料颗粒填充错误，请及时修改！”文字滚动报警信息；分拣气缸将其推到分拣输送带上；在分拣输送带上分拣气缸3又将其推到物料不合格分拣槽3中；

(12) 若检测分拣单元的合格品输送带末端等待机器人抓取时间超过3s，颗粒上料单元将主、分拣输送带和加盖拧盖单元输送带不启动，随后工作单元进入暂停状态，等待合格品被抓取后继续运行。

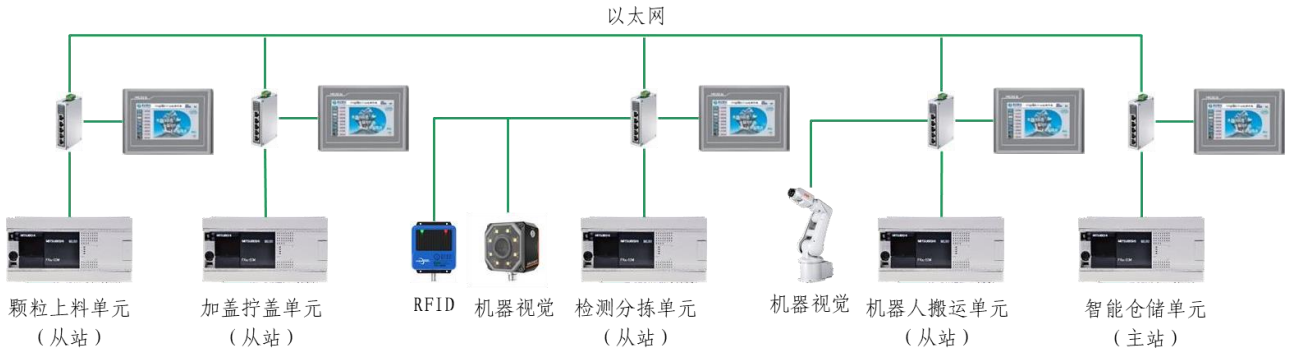
(13) 机器人单元按照设定的控制程序和机器人示教路径完成装瓶和贴标作业，贴标工位号上的标签颜色与物料瓶工位号上的瓶盖颜色一一对应。

(14) 智能仓储单元将完成的包装盒转运至触摸屏指定的仓储单元仓位。若指定仓位已有包装盒，则堆垛机按照A1、A4、B5、A8、B9、A2、A3、A6、A7顺序自动将包装盒送至下一个空闲仓

位，并在堆垛机启动运行时，总控触摸屏上出现“当前指定仓位已满，系统已自动调整！”文字滚动报警信息，直至堆垛机回到初始位置时消失。

(15) 机器人搬运单元和智能仓储单元根据原设定程序完成相应流程（该项动作不配分）。

### 3. 系统网络结构



图E-1 系统网络结构图

### 4. 组态画面要求

(1) 系统总控界面要求

图E-2为组态触摸屏画面要求区域划分、颜色分配（单机/联机-蓝色、联机启动-绿色、联机停止-红色、联机复位-黄色），输入信息为1时指示灯显示对应颜色，输入信息为0时为灰色。



图E-2 系统总控组态画面

系统总控画面数据监控表：

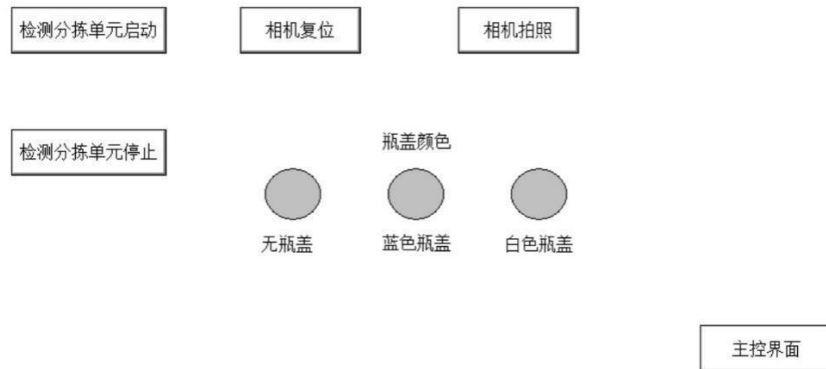
序号	名称	类型	功能说明
1	单机/联机	标准按钮	系统单机、联机模式切换
2	联机启动	标准按钮	系统联机启动
3	联机停止	标准按钮	系统联机停止
4	联机复位	标准按钮	系统联机复位
5	单机/联机	位指示灯	联机状态蓝色亮
6	系统启动	位指示灯	启动状态绿色亮
7	系统停止	位指示灯	停止状态红色亮
8	系统复位	位指示灯	复位状态黄色亮
9	总填装数量设定	输入框	决定单个瓶子填装颗粒总数量
10	白色颗粒填装数量设定	输入框	决定单个瓶子白色颗粒填装数量
11	入库库位设定	输入框	实现指定入库库位输入
12	物料颗粒填充错误，请及时修改	报警条	物料瓶瓶盖拧紧，物料颗粒不是3颗显示报警条，分拣完成后报警信息消失
13	当前指定仓位已满，系统已自动调整	报警条	若指定仓位已有包装盒，显示报警条，堆垛机回到初始位置时消失
14	总填装数量	显示框	显示当前瓶子填装颗粒总数量
15	白色颗粒填装数量	显示框	显示当前瓶子白色颗粒填装数量
16	物料颗粒总数量	显示框	显示当前已经完成的物料颗粒总数
17	物料瓶合格总数量	显示框	显示检测分拣单元已经检测合格的瓶子总数
18	物料瓶不合格总数量	显示框	显示检测分拣单元已经检测不合格的瓶子总数

### 5. 扩展功能任务

在完成上述的任务的基础上，选手完成以下任务

- (1) CCD相机模块已经安装在检测分拣站单元，选手需要把相机、PLC和计算机三者连接起来。
- (2) 编写PLC与相机通讯程序，实现完成相机的复位、拍照等功能。
- (3) 设计人机交互画面，在人机系统主界面上设计一个进入扩展界面的按钮来进行切换，扩展界面具有以下控制按钮：检测分拣单元启动按钮、检测分拣单元停止按钮、相机复位按钮、相机拍照按钮，以及蓝色瓶盖指示灯（信号为1时，指示灯蓝色）、白色瓶盖指示灯（信号为1

时，指示灯白色）和无盖指示灯（信号为1时，指示灯黑色），如图E-1。



(4) 编写PLC程序,你需要确认以下动作流程是否正常:

①手动把白色瓶盖的瓶子放检测分拣单元入口，点击“检测分拣单元启动”按钮，系统启动。

②瓶子经过相机下方时，相机进行拍照，判断出当前瓶子状态（无瓶盖、蓝色瓶盖、白色瓶盖）是否符合任务要求。

③如果瓶盖为白色，则白色瓶盖指示灯亮，且被废品气缸推到辅皮带。

④如果瓶盖为蓝色，则蓝色瓶盖指示灯亮，瓶子运行到检测分拣单元末端。

⑤如果没有瓶盖，则无瓶盖指示灯亮，且被废品气缸推到辅皮带。

### 任务 F 职业素养

**任务情景：**考察选手操作过程中的安全规范；设施设备、工具仪器使用情况；卫生清洁情况；穿戴规范；工作纪律，文明礼貌等。由现场裁判进行过程记录、现场评分、选手确认。

配分	竞赛时间	信息资料
4/100	无限制时	无